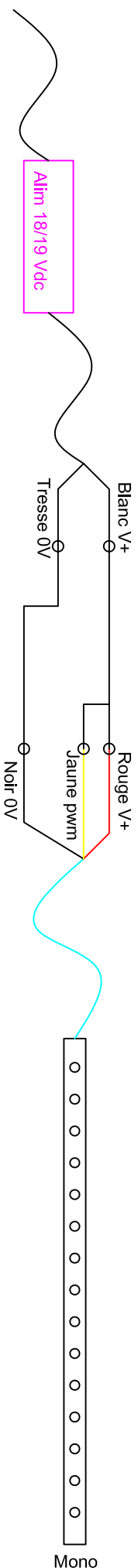


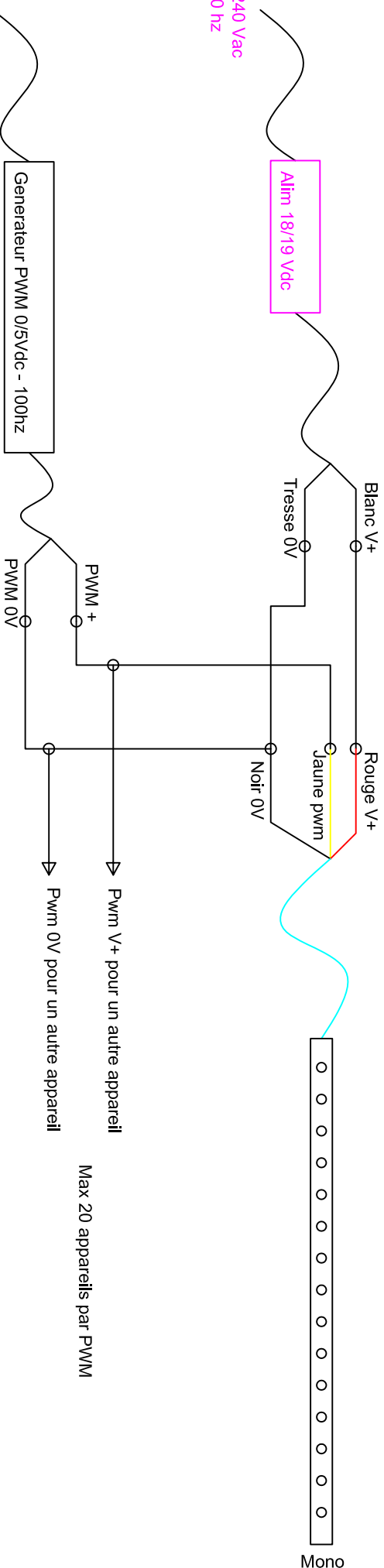
Allumage Fixe 100%

100>240 Vac
50 / 60 hz



Version dimmable 0/100%

100>240 Vac
50 / 60 hz



12 Vdc
0.5 amp max

* Possibilité de 12 PWM différents
par générateur DMX / PWM.
* Possibilité de convertisseur 0/10V
> PWM avec ou sans
potentiomètre.

Principe de câblage générique ledlite Mono driver intégré Synoptique de principe du câblage

Ste LEDTOLIGHT <http://www.ledtolight.com> // info@ledtolight.com
11 rue de courtailln _ bat B_ 77700 _ Magny Hongre _ France
Téi: +33 (0)1 60 42 23 40 // Fax: +33 (0)1 60 42 29 23

Edité le: 09/01/2006 par FD
© LEDTOLIGHT 2005 - 2006